



Zařízení airless pro vodorovné dopravní značení



REJSTŘÍK

Proč Airlessco?	p. 3
SURE STRIPE 3650.....	p. 4
SURE STRIPE 4050.....	p. 4
SURE STRIPE 4550.....	p. 5
SURE STRIPE 6050	p. 5
Příslušenství pro značení čar	p. 6
Příslušenství.....	p. 7

PROČ AIRLESSCO?



SKVĚLÉ TECHNICKÉ ŘEŠENÍ

Velmi stabilní držáky pistolí je možné přemístit do jakékoli polohy na stroji během několika sekund a bez jakýchkoli nástrojů. Otočná přední kola s uvolňováním spouští na řídicích jsou vybavena technologií radius memory™, díky které jsou oblouky a kruhy přesné a plynulé.



VĚTŠÍ PÍST Z NEREZOVÉ OCELI MÁ DELŠÍ ŽIVOTNOST

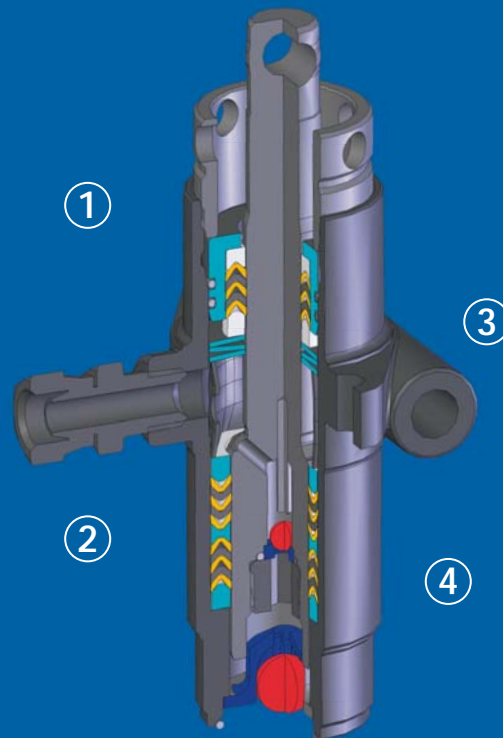
Menší výtlačné písty potřebují na jeden čerpaný litr více cyklů, a tím se zvyšuje opotřebení.

Píst Slow Stroker™ od společnosti Airlessco je vyroben z tvrzené nerez oceli. Méně cyklů na jeden litr znamená delší životnost pístu, těsnění, kuličky a sedla ventilu.



NASTAVITELNÁ TĚSNĚNÍ ZKRACUJÍ NÁKLADNÉ PROSTOJE

Jedinečný design LP a SL čerpadel Airlessco umožňuje dotáhnout horní a dolní těsnění z vnějšku čerpadla! **Výsledkem je trojnásobná životnost těsnění!**



1. Patentované těsnění s trojnásobnou životností, u něž je horní a dolní část možné dotáhnout z vnějšku čerpadla (jen u čerpadel Airlessco!), dosahuje dlouhé životnosti a šetří vám čas a peníze.
2. Píst z jednoho kusu vysoce tvrzené nerez oceli. Velký průměr znamená méně cyklů.
3. Sedla z karbidu wolframu zvyšují průtok a prodlužují životnost.
4. Samostředící, vysokoprůtoková klec ventilu poskytuje spolehlivý provoz ventilu a prodlužuje životnost kuličky a sedla.

OCHRANA ZISKU AIRLESSCO

Společnost Airlessco přijme vrácené neprodané produkty na skladě, které byly zakoupeny v posledních dvou letech, a vystaví dobropis na fakturovanou nebo nejnižší cenu zaplacenou distributorem v posledních dvou letech.

Návratová náhrada přestavuje 4 % čistých nákupů zákazníka v předešlém obchodním roce (1. ledna až 31. prosince).

Do této 4% návratové náhrady se nezahrnují produkty vrácené v souvislosti se záručními nároky a chyby zpracování objednávek společnosti Airlessco. V potaz však budou brány zrušené objednávky s datem dodání v budoucnosti.

Do vracení produktů se nezapočítávají objednávky produktů zakoupených v rámci speciálních propagačních akcí, pokud vracení neschválí obchodní ředitel.

SURE STRIPE 3650

Nabízí hlavní konstrukční prvky, které potřebujete pro vysokou produktivitu každodenní práce.

- Spolehlivé čerpadlo na barvu LP airless s pístovým pohonem a z vnějšku seřiditelným systémem těsnění s trojnásobnou životností
- Přední otočné kolo se systémem RADIUS MEMORY™ umožňuje dosahovat důsledně přesných a plynulých kružnic a křivek
- Rychloupínací držáky umožňují přemísťovat stříkací pistoli z jedné na druhou stranu během pouhých několika sekund



SURE STRIPE 3650

SURE STRIPE 4050

Kompaktní zařízení pro značení čar s pístovým čerpadlem dosahující profesionálních výsledků.

- Elektronický systém kontroly tlaku dosahuje konzistentního výstupního tlaku při minimalizaci opotřebení
- Zařízení je vybaveno výkonným motorem Honda® OHV 4, který pracuje při nízké rychlosti, což vede k minimalizaci vibrací a hladiny hluku
- Zařízení využívá kompaktní rám z trubek o čtvercovém průřezu, který je lehký, ale přesto pevný. Je proto ideální pro obsluhu jedinou osobou.



SURE STRIPE 4050

TECHNICKÉ ÚDAJE

	SURE STRIPE 3650	SURE STRIPE 4050
Objednací číslo	865935	865936
Motor	Durotech 4 HP	Honda GX160
Max. pracovní tlak	207 bar	207 bar
Max. výkon	2,65 l/min.	3 l/min.
Doporučená roční spotřeba barvy	9500 l	9500 l
Max. velikost trysky	0,027	0,029
Hmotnost	75 kg	75 kg
Rozměry v cm	94 V x 61 Š x 165 D	Včetně stříkací pistole a hadice

SKLADOVACÍ SCHRÁNKA
JE VHODNÁ PRO NÁSTROJE,
NÁHRADNÍ TRYSKY, FILTRY...

VZDUCEM PLNĚNÉ
PNEUMATIKY NA OCELOVÝCH
RÁFCÍCH

NASTAVITELNÁ ŘÍDÍTKA

SURE STRIPE 4550

Nabízí pružnost, výkon dvou stříkacích pistolí a dlouhou životnost čerpadla SL.

- Pohodlí a pružnost kompaktního rámu použitého na modelu SURE STRIPE 4050
- K dispozici je druhá sada s pistolí, díky které je možné vytvářet čáry až 60 cm široké
- Čerpadlo SL má velký jednodusový píst z nerez oceli, nerezavějící tělo čerpadla a kuličky ventilu a dále z vnějšku seřiditelný systém těsnění s trojnásobnou životností. Díky těmto rysům se redukuje množství potřebné údržby, snižují se provozní náklady a prodlužuje životnost zařízení.



SURE STRIPE 4550

SURE STRIPE 6050

Spojuje výkon potřebný pro značení čar těžkými nátěrovými hmotami s podvozkem, který je v sortimentu zařízení pro značení čar nejpevnější a nejlépe ovladatelný.

- Dvoupolohový zámek u předního kola umožňuje, aby obsluha vyznačovala čáru až ke zdi, případně aby se prodloužil rozvor, což zvyšuje směrovou stabilitu při vyznačování dlouhých čar
- Sestava stříkací pistole se přemístí za několik sekund, bez použití nástrojů
- Velký držák na nádobu nabízí prostor i pro velké nádoby s barvou



SURE STRIPE 6050

TECHNICKÉ ÚDAJE

	SURE STRIPE 4550	SURE STRIPE 6050
Objednací číslo - 1 pistole / 2 pistole	865937	305305 / 305307
Motor	Honda GX160	Honda GX160
Max. pracovní tlak	227 bar	227 bar
Max. výkon	5 l/min.	6,5 l/min.
Doporučená roční spotřeba barvy	30000 l	28500 l
Max. velikost trysky - 1 pistole / 2 pistole	0,035 / 0,029	0,041 / 0,029
Hmotnost	97 kg	110 kg
Rozměry v cm	Včetně stříkací pistole a hadice	Včetně stříkací pistole a hadice

PÍSTOVÉ ČERPADLO
SL SLOW STROKER™

NASTAVITELNÁ ŘÍDÍTKA

SS 6050: LINEDRIVER™ JAKO
VOLITELNÉ PŘÍSLUŠENSTVÍ

PŘÍSLUŠENSTVÍ PRO ZNAČENÍ ČAR

SYSTEM SAMOSTATNÉHO POHONU LINEDRIVER™



	LINEDRIVER™	LINEDRIVER™ HD
Objednací číslo - 230 V	262004	262005
Motor - Honda®	160 cm ³	200 cm ³
Obsah palivové nádrže	3,6 l	3,6 l
Hmotnost	120 kg	125 kg
Max. rychlost	16 km/h	16 km/h

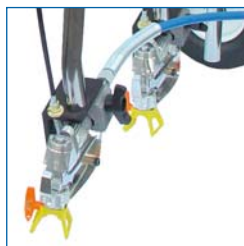
PŘÍSLUŠENSTVÍ PRO ZNAČENÍ ČAR A STŘÍKÁNÍ BAREV



Sada šablon

Objednací číslo:
305399

Pro malbu šablonou
nebo nástřik barvy.



**Sada druhé pistole
pro značení čar**

Objednací číslo:
305392

Obsahuje druhou
stříkací pistoli
a upevňovací tyč.



Sada plovoucí stříkací pistole

Objednací číslo: 305355

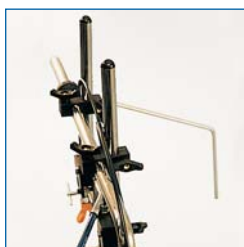
Pro rovnoměrnou šířku čáry na
hrbolatém a nerovném povrchu.



Dávkovače balotiny

Objednací číslo:
305398

1 pistole 4"
Objednací číslo:
305397
2 pistole 4"



Liniový zaměřovač

Objednací číslo:
136069

Pro snadné vedení
zařízení a značení
dlouhých čar.



Duální adaptér pro trysku

Objednací číslo: 305400

Pro značení velmi širokých čar. Vyžaduje čerpadlo, které dokáže
podporovat 2 až 3 trysky.ps.



45 litrů

Objednací číslo:
867138

Vysokokapacitní
plastová nádoba
na barvu

PŘÍSLUŠENSTVÍ

STŘÍKACÍ PISTOLE PROLIGHT™ 009 AIRLESS

Citlivá spoušť - zámek spouště - ruční utahování bez nářadí - snadno čistitelný jednocestný filtr zesílený nylonovým trnem - zvláště velká karbidová kulička a sedlo pro dlouhou životnost - odolné závity z nerez oceli pro připojování trysek, těsnění jehly s dlouhou životností.



ProLight 009

Objednací číslo:
24E514 ProLight 009



Pistole s filtry 009

Objednací číslo:
24E643 Filtr do pistole 009,
50 mesh
24E644 Filtr do pistole 009,
100 mesh

TRYSKY, DRŽÁKY TRYSEK, TĚSNĚNÍ A SADY STŘÍKACÍCH PISTOLÍ S HADICÍ

Zajišťovací střed trysky, žádné úniky barvy, zpětné rozstříkávání ani nepořádek – držák trysky umožňuje snadnou instalaci a dobré utěsnění trysky – sestavení trvá pouze sekundy - povrch upravený jemným broušením pro velmi dlouhou životnost, konzistentní velikost a tvar rozstříku - snadné čištění a skladování - kovové těsnění, žádné netěsnosti, stříká všechny nátěry.



Otočná tryška

Objednací číslo:
ARV-xxx pro airless stříkání barvy
ARV-Wxx pro široký tvar rozstříku
AFF-xxx pro jemné lakování
AST-xxx pro značení vodorovných čar



Otočný držák trysek

Objednací číslo:
855051 11/16-16
855052 7/8-14



Těsnění

Objednací číslo:
858029 Kovové těsnění s o-kroužkem
855026 Těsnící o-kroužek



Stříkací sada zahrnuje pistoli s 15 m hadicí airless 1/4":

Objednací číslo:
865637 nebalená verze
865xxx balená verze



Quick flush – systém pro proplachování čistou vodou

Objednací číslo:
865681 Quick flush



MagiCLEAN™ bezpečně odstraní barvu ze stříkacích zařízení, hadice, trysek a pistolí

Objednací číslo:
865657 Základní sada 10 l
865656 Doplnovací láhev
865655 Balení 0,35l až 0,25l nádob



Opravná sada stříkací pistole

Objednací číslo:
288817 Sada pro opravu SG pistole



Prostředek pro údržbu čerpadla zabráňující zasychání barvy na pístu v době mezi použitím, které by mohlo způsobit opotřebení těsnění

Objednací číslo:
865712 Sada 48 kusů – 0,03 l.
865714 Láhev 1 l (12)
865715 Láhev 3 l (4)

PŘÍSLUŠENSTVÍ



**Filtry pro předfiltrování barvy.
12 kusů v balení.**

Objednáací číslo:

867338 Pro nasazení na sací koš
865663 Filtr-síto do 20 l nádoby



**Kryt hadice chrání hadici před barvou
a poškozením**

Objednáací číslo:

865696 1 role
867610 6 rolí



**Odolná a pružná vysokotlaká hadice –
bič před stříkací pistolí,
s tlakem až 230 barů**

Objednáací číslo:

867741 1,2 m
867737 0,9 m
867739 1,5 m
867742 1,8 m



**Odolná a pružná vysokotlaká hadice
pro stříkací zařízení s tlakem
až 230 barů**

Objednáací číslo:

865674 1/4", 15 m
865675 3/8", 15 m
867272 1/2", 15 m



Spojky a adaptéry

Objednáací číslo:

867280 1/4", spojovací šroubení hadice
867278 3/8", spojovací šroubení hadice
867309 Adaptér 3/8" x 1/4"



**Sprej Stay Clean™ zabraňuje tomu,
aby na stroji ulpívala barva**

Objednáací číslo:

865705 Spray 0,5 l (12)



**Oil pro pístové čerpadlo.
Používá se v mazací nádobce,
aby v pístu nezasychala barva**

Objednáací číslo:

867670 Láhev 0,20 l
188392 Láhev 1 l



Kloub se závitem „G“

Objednáací číslo:

865706 Kloub 7/8" x 14



Adaptéry

Objednáací číslo:

032042 90° prodloužení pistole
032010 Pistolová matice se závitem „F“
11/16-16
032011 Pistolová matice se závitem „G“
7/8-14
865610 Adaptér „F x G“;
(pro připojení trysek Graco)



Prodlužovací nástavce

Objednáací číslo:

865609 6" prodlužovací nástavec (G)
865602 12" prodlužovací nástavec (G)
865603 18" prodlužovací nástavec (G)
865604 24" prodlužovací nástavec (G)
865606 36" nástavec s kloubem (G)
865605 Samotná tyč 24"
865607 Samotná tyč 36"

Váš autorizovaný distributor produktů Airlessco:



Airlessco - divize společnosti Graco